

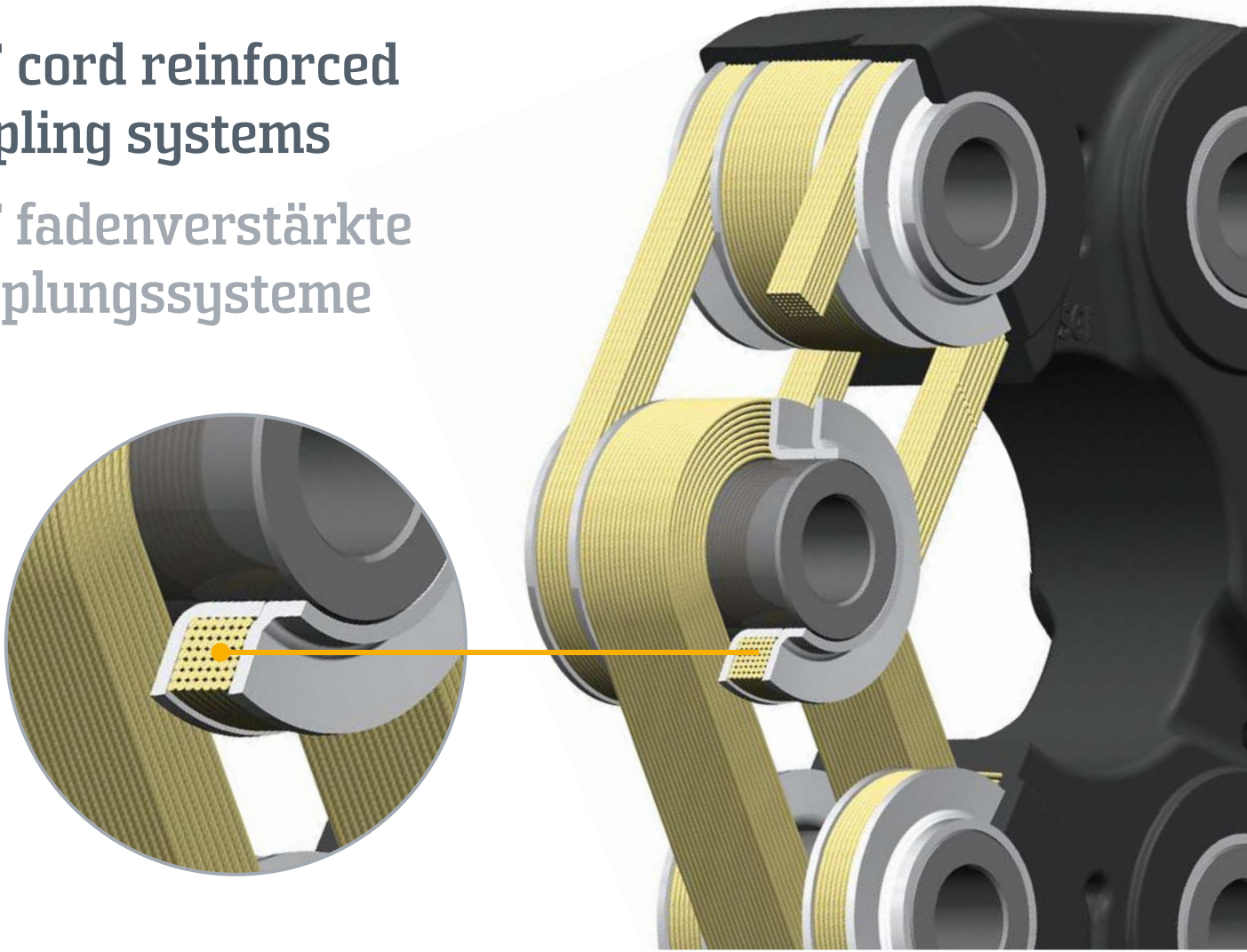


Riddhi Engineering Company  
www.couplings-mounts.com  
sales@riddhiengineeringco.com  
+91 74900 32784

We make drive systems comfortable and reliable.  
Wir machen Antriebe komfortabel und zuverlässig.

## SGF cord reinforced coupling systems

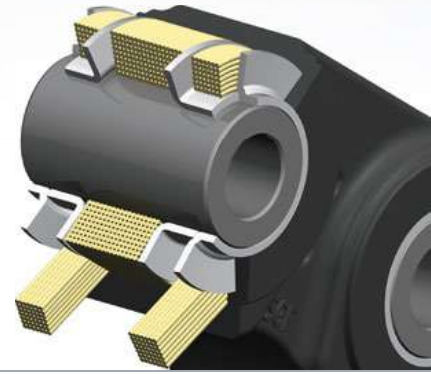
## SGF fadenverstärkte Kupplungssysteme



**SGFlex FLEXIBLE COUPLINGS** with Tenpu® fiber technology  
**SGFlex FLEXIBLE KUPPLUNGEN** mit Tenpu® Fadentechnologie

# SGFlex FLEXIBLE COUPLINGS

## SGFlex FLEXIBLE KUPPLUNGEN



Driveshaft couplings with Tenpu® fiber technology  
Antriebs-Gelenkscheiben mit Tenpu® Fadentechnologie

### Properties

- » Compensation of radial, axial and angular misalignment
- » Damping of torque peaks in the drivetrain
- » Electrically insulating

### Benefits

- » Stiffness can be adjusted in all directions according to customer requirements
- » High power density due to power transmission via Tenpu® technology
- » Resistant to shock-type stresses

### Common Applications

- » For connecting combustion engines and generators in combined heating and power plants and power stations
- » As an elastic coupling in drivetrains such as vibrating screens and test beds
- » Skew compensation between the combustion engine and hydraulic pump in forklifts or work machines
- » As an elastic connecting element in mixers and agricultural machinery
- » For connecting the transmission and drive shaft in vehicle and ship drive systems

### Eigenschaften

- » Ausgleich von Radial-, Axial- und Winkelversatz
- » Dämpfen von Drehmomentspitzen im Antriebsstrang
- » Elektrisch isolierend

### Vorteile

- » Steifigkeiten können in allen Richtungen an Kundenanforderungen angepasst werden
- » Hohe Leistungsdichte aufgrund Kraftübertragung durch Tenpu® Technologie
- » Unempfindlich bei stoßartiger Beanspruchung

### Häufige Anwendungen

- » Zur Verbindung von Verbrennungsmotor und Generator bei Blockheizkraftwerken und Stromerzeugern
- » Als elastische Kupplung in Antriebssträngen wie Rüttelsieben und Prüfständen
- » Zum Versatzausgleich zwischen Verbrennungsmotor und Hydraulikpumpe bei Gabelstaplern oder Arbeitsmaschinen
- » Als elastisches Verbindungselement in Rührwerken und landwirtschaftlichen Maschinen
- » Zur Verbindung von Getriebe und Antriebswelle bei Fahrzeug- und Schiffsantrieben

## TECHNICAL DATA/TECHNISCHE DATEN

Nominal torque/Nenndrehmoment:	100 Nm – 3200 Nm
BCD Bolt circle diameter/Verschraubungsdurchmesser:	75 mm – 220 mm
Outer diameter/Außendurchmesser:	101 mm – 280 mm
Width/Einbaubreite:	16 mm – 47 mm



Süddeutsche Gelenkscheibenfabrik GmbH & Co. KG  
Graslitzer Str. 14  
84478 Waldkraiburg  
Germany



Riddhi Engineering Company

www.couplings-mounts.com  
sales@riddhiengineeringco.com  
+91 74900 32784